



Лестница стандартная К-033м

Паспорт

1. ОБЩИЕ УКАЗАНИЯ

1.1. Лестница К-033м (далее по тексту - "лестница") предназначена для эксплуатации в загородных домах, двухуровневых квартирах, дачах. Допускается хранение разобранной лестницы в таре в сухом неотапливаемом помещении.

2. ТЕХНИЧЕСКИЕ ХАРАКТЕРИСТИКИ

- 2.1. Модификации лестницы – левосторонняя (Л) и правосторонняя (П) .
- 2.2. Высота подъёма (от уровня пола нижнего этажа до уровня пола верхнего этажа)– 2925-3120 мм.
- ПРИМЕЧАНИЕ: увеличение высоты подъёма лестницы достигается добавлением подиума, точная подгонка подъёма по высоте – за счёт размера верхнего шага.
- 2.3. Число ступеней – 15.
- 2.4. Количество подъёмов – 15-16.
- 2.5. Ширина марша – 950 мм.
- 2.6. Высота шага ступеней – 195 мм.
- 2.7. Толщина ступеней – 40 мм.
- 2.8. Максимально допустимая статическая нагрузка на одну ступень – 200 кг.
- 2.9. Габариты лестницы в плане – 2050 x 1800 мм.
- 2.10. Минимальные размеры требуемого прямоугольного отверстия в перекрытии верхнего этажа – 1820 x 1820 мм.

В соответствии с «Номенклатурой продукции и услуг (работ), в отношении которых законодательными актами Российской Федерации предусмотрена их обязательная сертификация» и «Номенклатурой продукции, соответствие которой может быть подтверждено декларацией о соответствии» деревянные детали лестниц (код ОКП 536170) не подлежат обязательному подтверждению их соответствия обязательным требованиям государственных стандартов.

3. РЕКОМЕНДАЦИИ ПО СБОРКЕ

- 3.1. Сборку должны производить не менее двух человек
- 3.2. Для сборки вам понадобятся: молоток, ключ гаечный на 17 и 19, отвертка-шуруповерт (в комплект поставки не входят)
- 3.3. Последовательность сборки лестницы приведена на рис.1-6. Номера позиций на рисунках соответствуют номерам позиций табл. 1.
- 3.4. Окончательную затяжку резьбовых соединений, саморезов производить после полной сборки лестницы.

4. ГАРАНТИЙНЫЕ ОБЯЗАТЕЛЬСТВА

4.1. Изготовитель гарантирует сохранение потребительских качеств лестницы в течение 12 месяцев со дня её продажи при соблюдении условий её хранения и эксплуатации:

- Температуру воздуха рекомендуется поддерживать в пределах 18-24С°.
- Относительная влажность должна быть 56±10%.

Данные требования зафиксированы в Российских ГОСТах и СНИПах.

4.2 Условия гарантии:

1. Сборку лестницы производить согласно инструкции по сборке лестницы;

2. Гарантия включает выполнение ремонтных работ и замену дефектных деталей лестницы.

3. Настоящая гарантия не распространяется на периодическое обслуживание и ремонт лестницы, или замену деталей лестницы в связи с их естественным износом.

4. Изделие снимается с гарантийного обслуживания в следующих случаях:

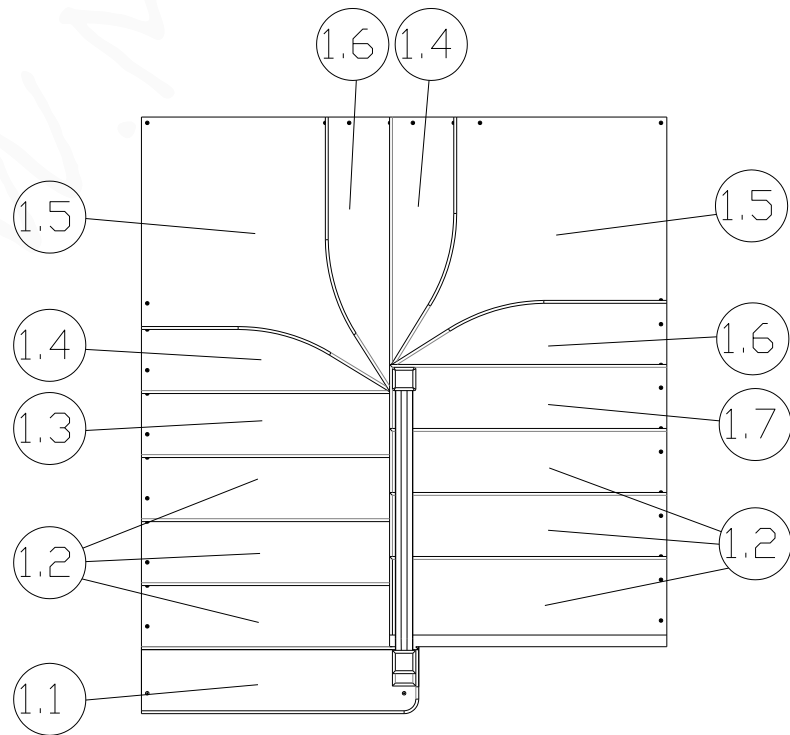
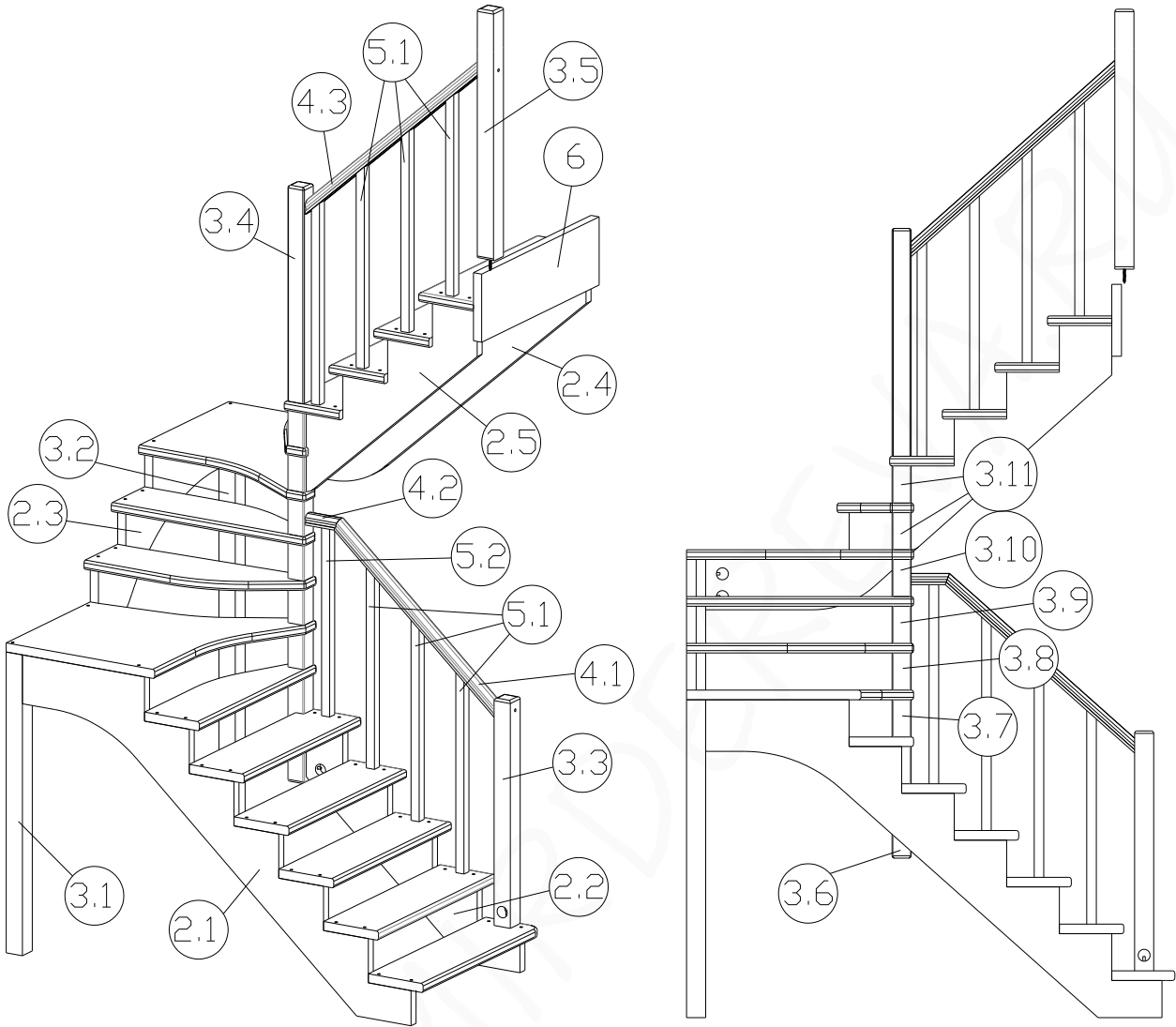
- наличие механических повреждений на лестнице;
- при нахождении изделия (лестницы) под воздействием резких перепадов температуры, в т.ч. в помещении, где оно установлено;
- при нахождении изделия (лестницы) в непосредственной близости от огня и отопительных приборов;
- при условии повышенной влажности помещения;
- ущерб в результате ошибочных действий потребителя;
- ущерб или утеря изделия (лестницы) вследствие обстоятельств непреодолимой силы (стихия, пожар, молния и т.п.) несчастных случаев и т.п.
- ущерб, вызванный попаданием на изделия (лестницу) посторонних предметов, жидкостей;
- при наличии следов постороннего вмешательства или выполнения ремонта самостоятельно;
- ущерб в результате транспортировки самовывозом.

5. Настоящая гарантия не ущемляет законных прав потребителя, предоставленных ему действующим законодательством страны и прав потребителя по отношению к дилеру, возникающих из заключенного между ними договора купли-продажи.

Завод изготовитель постоянно работает над усовершенствованием своей продукции, направленным на улучшение дизайна и эксплуатационных характеристик выпускаемых изделий. Поэтому в конструкции изделия могут быть внесены незначительные изменения не отраженные в данном документе и не влияющие на эксплуатационные характеристики изделия.

№п/п	Наименование	Кол-во
1.1	Ступень пригласительная	1
1.2	Ступень прямая	6
1.3	Ступень прямая с вырезом под столб	1
1.4	Ступень забежная	2
1.5	Площадка	2
1.6	Ступень забежная	2
1.7	Ступень прямая с отверстием под штангу	1
2.1	Косоур	1
2.2	Косоур	1
2.3	Косоур	1
2.4	Косоур	1
2.5	Косоур	1
3.1	Столб опорный	1
3.2	Столб опорный	1
3.3	Столб забежной	1
3.4	Столб забежной	1
3.5	Столб забежной	1
3.6	Вставка	1
3.7	Вставка	1
3.8	Вставка	1
3.9	Вставка	1
3.10	Вставка	1
3.11	Вставка	2
4.1	Поручень	1
4.2	Поручень	1
4.3	Подпоручень	1
4.4	Подпоручень	1
5.1	Балясина	7
5.2	Балясина	1
6	Доска опорная	1
7	Планка декоративная	23
8.1	Заглушка D=12	54
8.2	Заглушка D=50	16
9.1	Саморез 70x3,5	57
9.2	Саморез 100x3,8	5
9.3	Саморез 40x3,5	14
10	Штанга M12x1337	1
11.1	Болт сантехнический M10x120	12
11.2	Болт сантехнический M10x100	2
12.1	Гайка M10	14
12.2	Гайка M12	4
13.1	Шайба M10	14

13.2	Шайба М12	4
14.1	Шкант 16х60	12
14.2	Шкант 8х30	30
15	Гвоздь 30х1,2	46



Инструкция по сборке

1. Соединить косоуры (2.1), (2.2) со столбом (3.1) и вставкой (3.6) соответственно с помощью шкантов 16x60 (14.1) и сантехнических болтов М10x120 (11.1). Вставить штангу (10) в центральное отверстие вставки (3.6) и накрутить на нее гайку М12 (12.2) с шайбой (13.2) через отверстие на боковой стороне вставки (3.6).
2. Прикрутить балясины (5.1) ко всем ступеням (1.2), (1.7); балясину (5.2) к ступени (1.3) снизу саморезами L=70мм (9.1).

Рис. 1

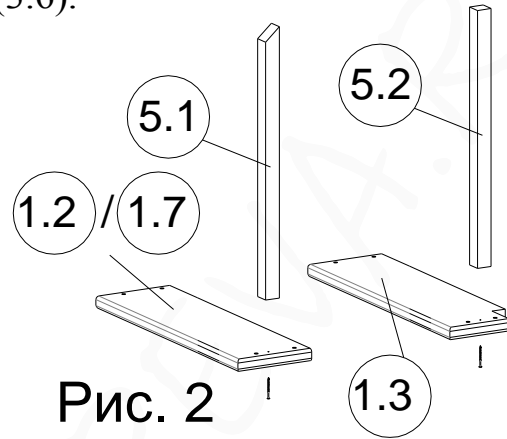
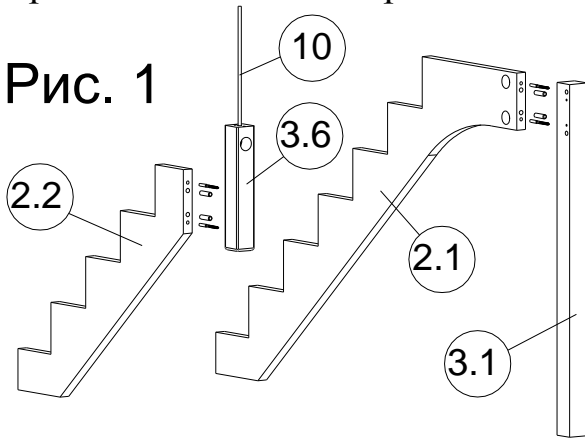
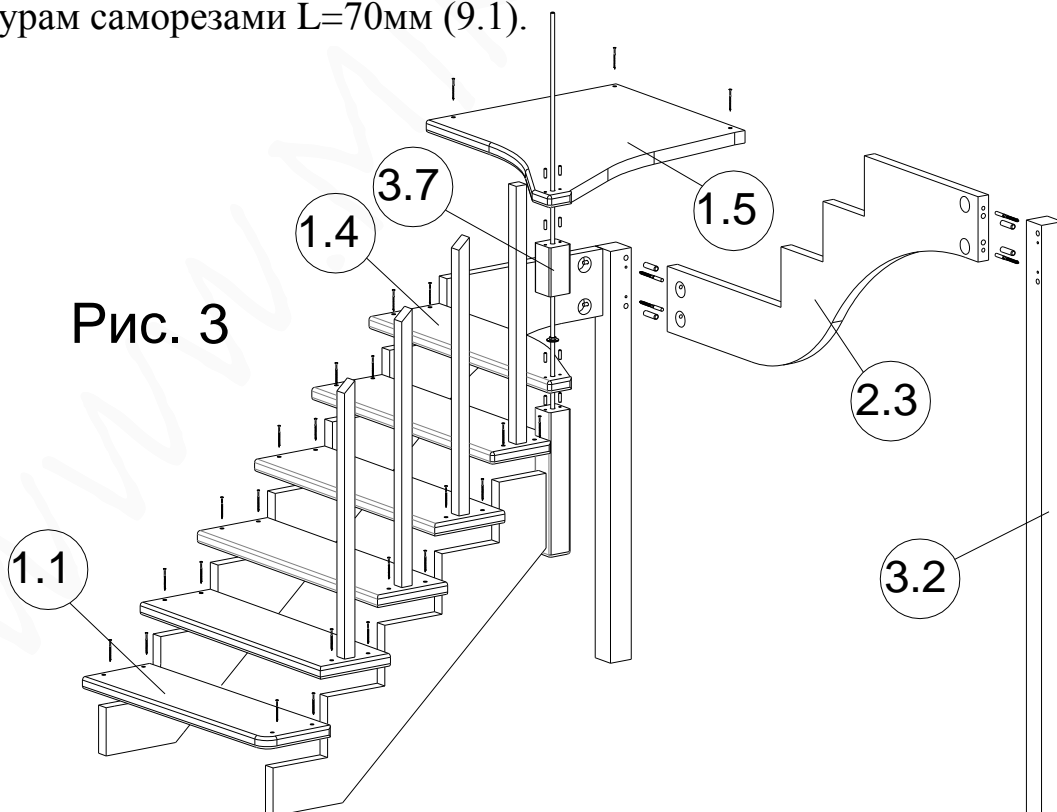


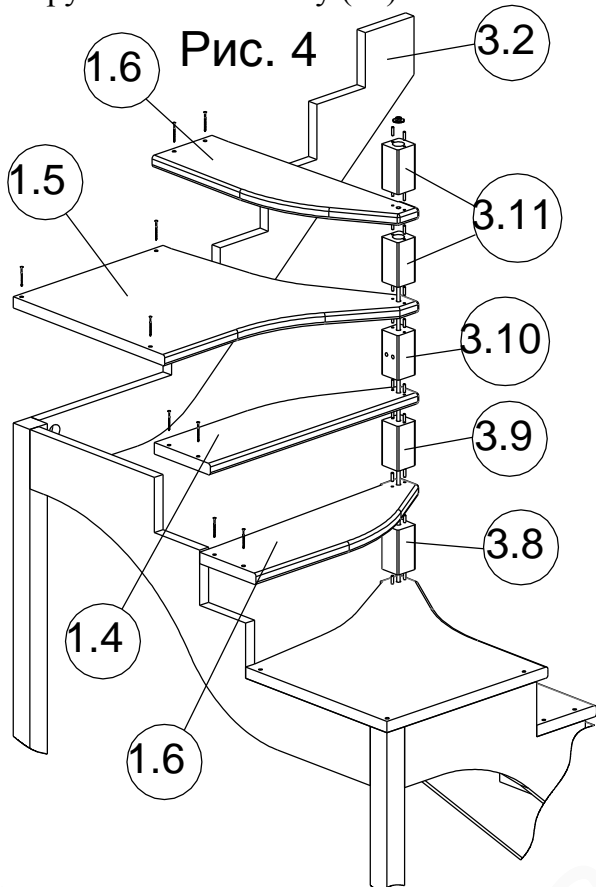
Рис. 2

3. Соединить косоур (2.3) со столбами (3.1), (3.2) с помощью шкантов 16x60 (14.1) и сантехнических болтов М10x120 (11.1). В отверстия на торце вставки (3.6) вставить шканты 8x30 (14.2). Надеть на штангу и шканты ступень (1.4). Притянуть ступень (1.4) гайкой М12 (12.2) с шайбой (13.2), накрутив их на штангу (10). Затем, используя шканты 8x30 (14.2), установить вставку (3.7) и площадку (1.5). Установить ступени (1.1), (1.2) с балясиной (шаг 2) и (1.3) с балясиной (шаг 2). Все ступени и площадку притянуть к косоурам саморезами L=70мм (9.1).

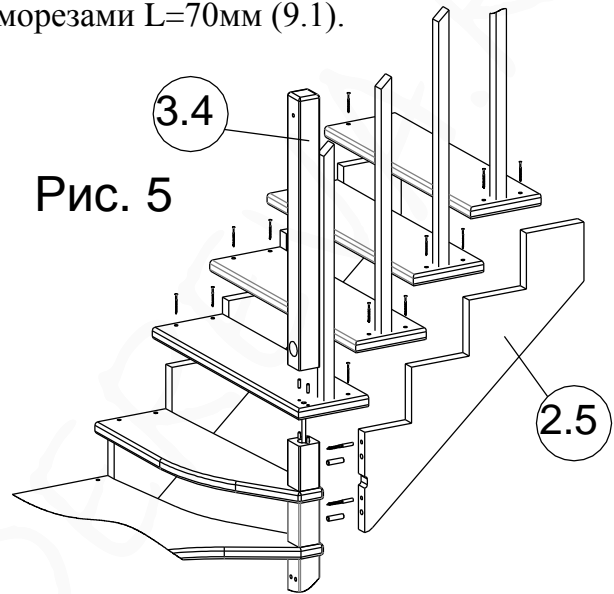
Рис. 3



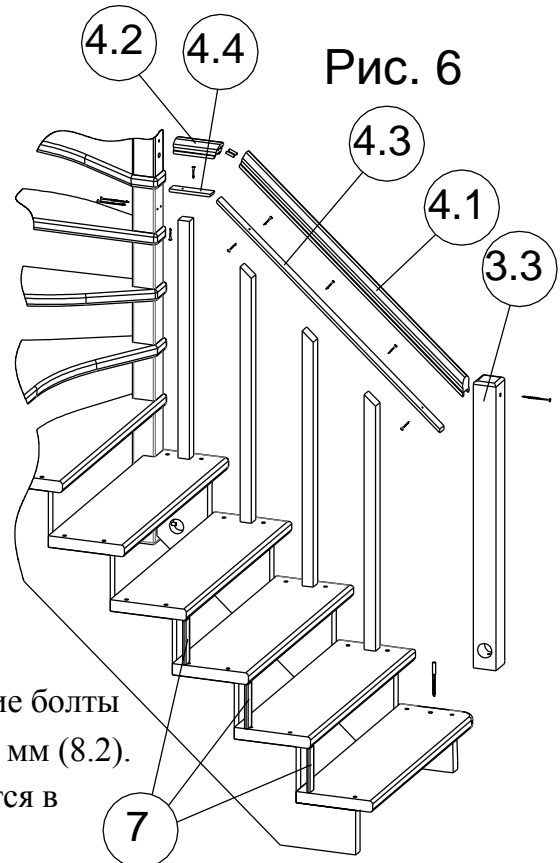
4. Аналогично предыдущему шагу установить вставки (3.8), (3.9), (3.10), (3.11), ступени (1.4), (1.5), (1.6) и косоур (3.2). Притянуть верхнюю вставку (3.11) гайкой М12 (12.2) с шайбой (13.2), накрутив их на штангу (10).



5. Присоединить ко вставкам (3.11)-косоур (2.5) при помощи шкантов 16x60 (14.1) и сантехнических болтов М10х100 (11.2). Установить ступень (1.7) с балясиной (шаг 2) и столб (3.4), используя шканты 8x30 (14.2). Ступень прикрутить к косоурам саморезами L=70мм (9.1). Притянуть столб гайкой М12 (12.2) с шайбой (13.2), накрутив их на штангу (10). Установить ступени (1.2) с балясинами (шаг 2), прикручивая их к косоурам саморезами L=70мм (9.1).



6. В ступень (1.1) вкрутить сантехнический болт М10х120 (11.1), на него установить столб (3.3) и затянуть гайкой. Прикрутить подпоручни (4.3), (4.4) к балясинам саморезами L=40мм (9.3). Соединить поручни (4.1), (4.2) между собой при помощи шкантов 8x30 (14.2). Прикрутить поручни (4.1), (4.2) к подпоручням (4.3), (4.4) саморезами L=40мм (9.3) снизу. Притянуть поручень (4.1) к столбу (3.3), поручень (4.2) ко вставке (3.10) саморезами L=100мм (9.2). Собрать аналогичным образом второе ограждение (столб (3.5) устанавливается на пол второго этажа). Прибить гвоздями (15) декоративные планки (7) между ступенями к косоурам.



7. Закрыть отверстия под саморезы, сантехнические болты и шпильку, приклеив заглушки Ø12 мм (8.1) и Ø50 мм (8.2).

*Лестницы с противоположным заходом собираются в аналогичной последовательности.