



Лестница стандартная К-032м
Паспорт

1. ОБЩИЕ УКАЗАНИЯ

1.1. Лестница К-032м (далее по тексту - «лестница») предназначена для эксплуатации в загородных домах, двухуровневых квартирах, дачах. Допускается хранение разобранной лестницы в таре в сухом неотапливаемом помещении.

2. ТЕХНИЧЕСКИЕ ХАРАКТЕРИСТИКИ

2.1. Модификации лестницы – левая (Л) и правая (П).

2.2. Высота подъема (от уровня пола нижнего этажа до уровня пола верхнего этажа) – 2925-3120 мм.

2.3. Число ступеней – 15.

2.4. Количество подъемов – 15-16.

2.5. Ширина марша – 950 мм.

2.6. Высота шага ступеней – 195 мм.

2.7. Толщина ступеней – 40 мм.

2.8. Максимально допустимая статическая нагрузка на одну ступень – 200 кг.

2.9. Габариты лестницы в плане – 1610х2920 мм.

2.10. Минимальные размеры требуемого прямоугольного отверстия в перекрытии верхнего этажа – 2920х970 мм.

***ПРИМЕЧАНИЕ:** увеличение высоты подъема лестницы достигается добавлением подиума, точная подгонка подъема по высоте – за счет изменения размера верхнего шага.

В соответствии с «Номенклатурой продукции и услуг (работ), в отношении которых законодательными актами Российской Федерации предусмотрена их обязательная сертификация» и «Номенклатурой продукции, соответствие которой может быть подтверждено декларацией о соответствии» деревянные детали лестниц (код ОКП 536170) не подлежат обязательному подтверждению их соответствия обязательным требованиям государственных стандартов.

Лестница поставляется в разобранном виде

3. РЕКОМЕНДАЦИИ ПО СБОРКЕ

- 3.1. Сборку должны производить не менее двух человек.
- 3.2. Для сборки вам понадобятся: молоток, комплект гаечных ключей, отвертка-шуруповерт, герметик силиконовый (в комплект поставки не входят)
- 3.3. Последовательность сборки лестницы приведена на рис. 1 - 9.
- 3.4. Номера позиций на рисунках соответствуют номерам позиций табл. 1.
- 3.5. Для увеличения срока службы лестницы рекомендуется покрыть деревянные детали лестницы лакокрасочным покрытием до сборки.
- 3.6. Во избежание трения между деревянными деталями лестницы и возникновения скрипа, при сборке необходимо промазывать места их соприкосновения тонким слоем силиконового герметика.
- 3.7. Окончательную затяжку резьбовых соединений, саморезов производить после полной сборки лестницы.

4. ГАРАНТИЙНЫЕ ОБЯЗАТЕЛЬСТВА

4.1. Изготовитель гарантирует сохранение потребительских качеств лестницы в течение 12 месяцев со дня её продажи при соблюдении условий её хранения и эксплуатации:

- Температуру воздуха рекомендуется поддерживать в пределах 18-24С°.
- Относительная влажность должна быть 56±10%.



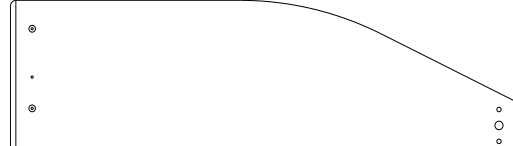
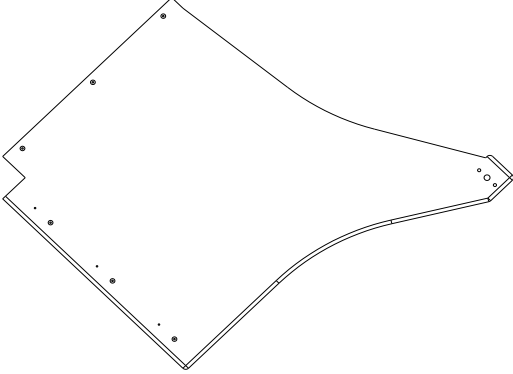
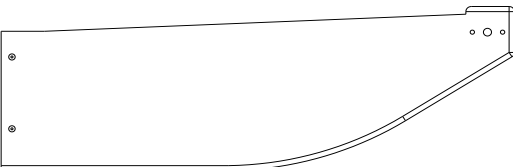



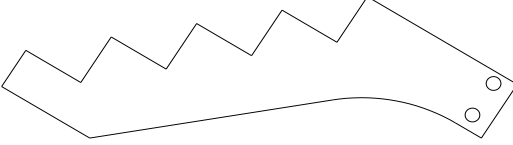
Данные требования зафиксированы в Российских ГОСТах и СНиПах.

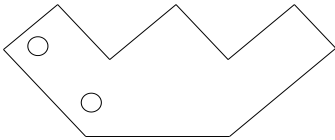
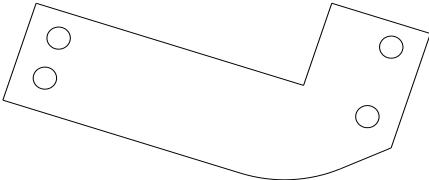


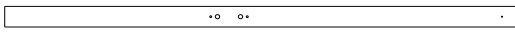


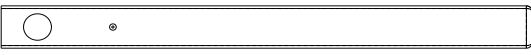
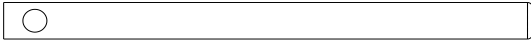


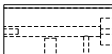






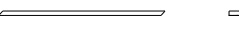


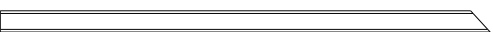

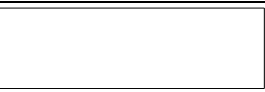
4.2 Условия гарантии:


1. Сборку лестницы производить согласно инструкции по сборке лестницы;
2. Гарантия включает выполнение ремонтных работ и замену дефектных деталей лестницы.
3. Настоящая гарантия не распространяется на периодическое обслуживание и ремонт лестницы, или замену деталей лестницы в связи с их естественным износом.
4. Изделие снимается с гарантийного обслуживания в следующих случаях:
 - наличие механических повреждений на лестнице;
 - при нахождении изделия (лестницы) под воздействием резких перепадов температуры, в т. ч. в помещении, где оно установлено;
 - при нахождении изделия (лестницы) в непосредственной близости от огня и отопительных приборов;
 - при условии повышенной влажности помещения;
 - ущерб в результате ошибочных действий потребителя;
 - ущерб или утеря изделия (лестницы) в следствии обстоятельств непреодолимой силы (стихия, пожар, молния и т. п.) несчастных случаев и т. п.
 - ущерб, вызванный попаданием на изделия (лестницу) посторонних предметов, жидкостей;
 - при наличии следов постороннего вмешательства или выполнения ремонта самостоятельно;
 - ущерб в результате транспортировки самовывозом.
5. Настоящая гарантия не ущемляет законных прав потребителя, предоставленных ему действующим законодательством страны и прав потребителя по отношению к дилеру, возникающих из заключенного между ними договора купли-продажи.

Завод изготовитель постоянно работает над усовершенствованием своей продукции, направленным на улучшение дизайна и эксплуатационных характеристик выпускаемых изделий. Поэтому в конструкции изделия могут быть внесены незначительные изменения, не отраженные в данном документе и не влияющие на эксплуатационные характеристики изделия.

5. КОМПЛЕКТНОСТЬ ПОСТАВКИ

№ п/п	Наименование	Общий вид*	Кол-во
1.1	Ступень 1.1		1
1.2	Ступень 1.2		1
1.3	Ступень 1.3		1
1.4	Ступень 1.4		1
1.5	Ступень 1.5		1
1.6	Ступень 1.6		1
1.7	Ступень 1.7		8
1.8	Ступень 1.8		1
2.1	Косоур 2.1		1

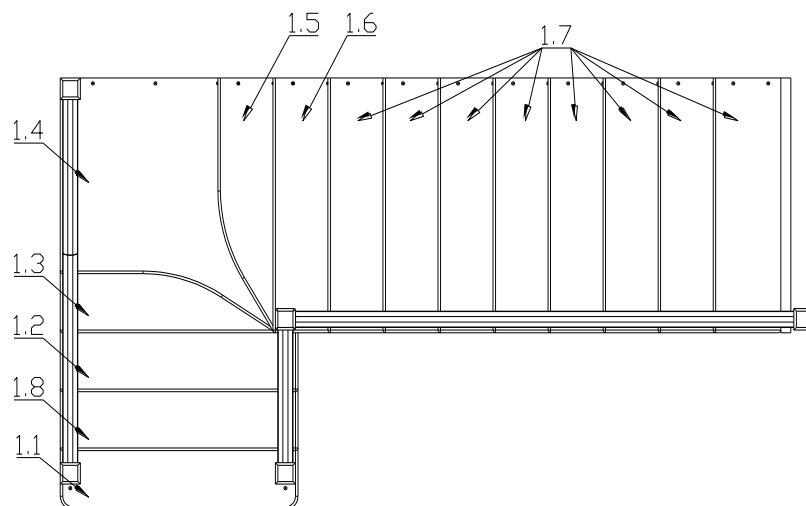
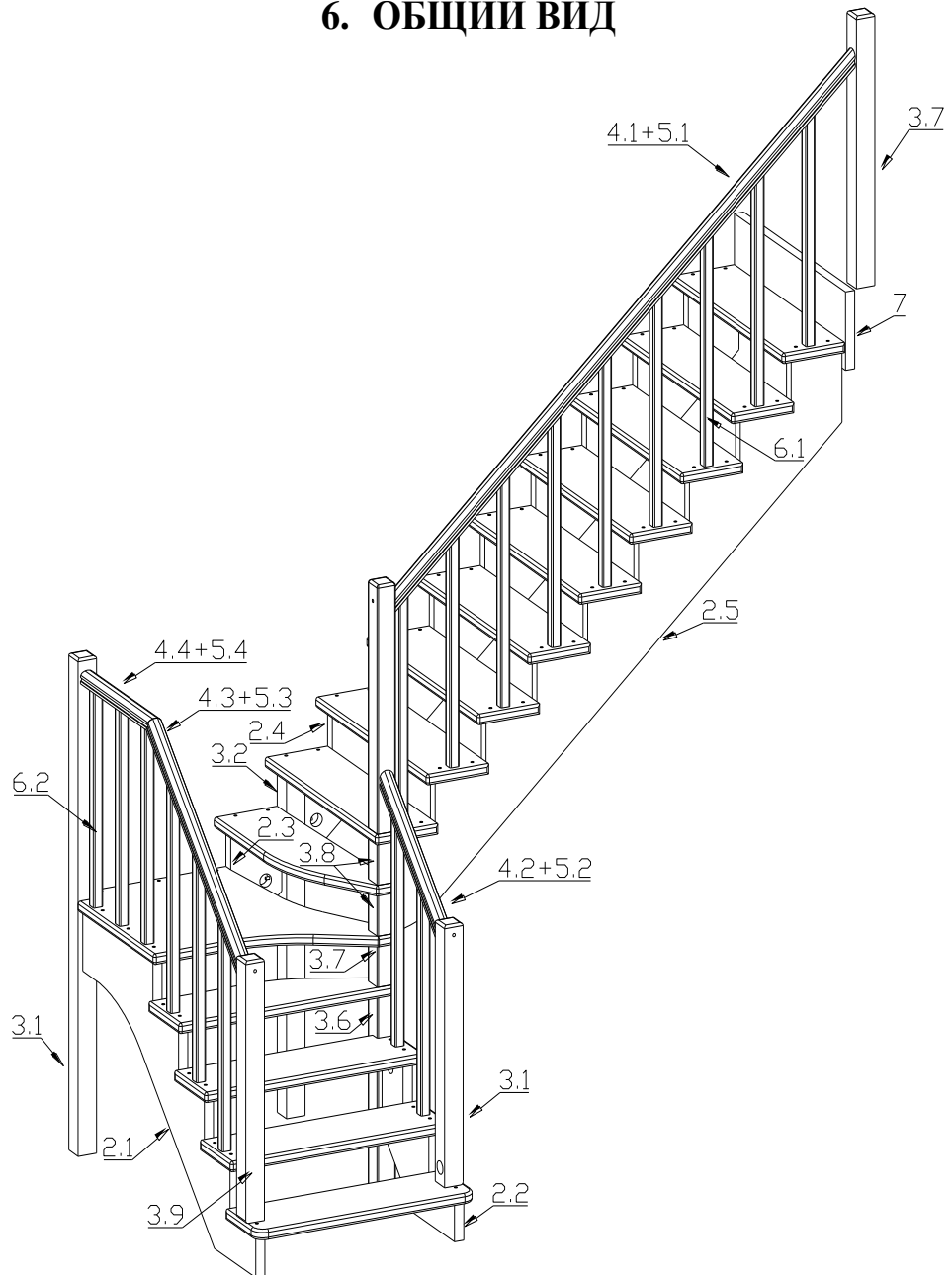
2.2	Косоур 2.3		1
2.3	Косоур 2.3		1
2.4	Косоур 2.4		1
2.5	Косоур 2.5		1
3.1	Столб 3.1		1
3.2	Столб 3.2		1
3.3	Столб 3.3		1
3.4	Столб 3.4		1
3.5	Столб 3.5		1
3.6	Вставка 3.6		1
3.7	Вставка 3.7		1
3.8	Вставка 3.8		2
3.9	Столб 3.9		1
4.1	Поручень 4.1		1
4.2	Поручень 4.2		1
4.3	Поручень 4.3		1
4.4	Поручень 4.4		1
5.1	Подпоручень 5.1		1
5.2	Подпоручень 5.2		1
5.3	Подпоручень 5.3		1
5.4	Подпоручень 5.4		1
6.1	Балясина 6.1		14
6.2	Балясина 6.2		3
7	Опорная доска		1

8	Декоративная планка		25
9.1	Саморез 40		27
9.2	Саморез 80		73
9.3	Саморез 100		6
10	Штанга M12x752		1
11	Болт сантехнический M10x120		15
12.1	Гайка M10		15
12.2	Гайка M12		4
13.1	Шайба M10		15
13.2	Шайба M12		4
14.1	Шкант 16x60		12
14.2	Шкант 8x40		18
15.1	Заглушка D12		63
15.2	Заглушка D50		17
16	Гвоздь 30x1,2		50

* На общих видах условно изображены детали от правых лестниц. У разных вариантов лестницы внешний вид деталей может незначительно отличаться.

Крепеж для монтажа лестницы к перекрытию в комплект не входит.

6. ОБЩИЙ ВИД



7. ИНСТРУКЦИЯ ПО СБОРКЕ

Лестницы с противоположным заходом собираются в аналогичной последовательности

1. Саморезами 80 (9.2) прикрутить балясины 6.2 к площадке 1.4 и балясины 6.1 к ступеням 1.2, 1.3, 1.6, 1.7, 1.8, в соответствии с общим видом.

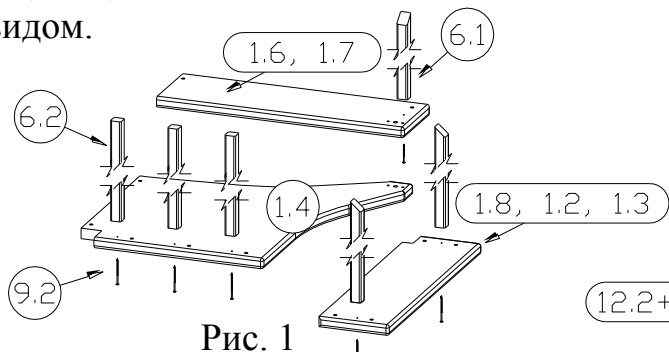


Рис. 1

Далее на рис. 3 и 4 балясины не изображены, для удобства отображения.

3. Соединить косоур 2.3 со столбами 3.1, 3.2 с помощью шкантов 16x60 и сантехнических болтов M10x120. В отверстия на верхней грани вставки 3.6 вставить шканты 8x40 (14.2). Надеть ступень на штангу и шканты. Притянуть ступень 1.3 гайкой M12 с шайбой M12, накрутив их на штангу M12x752. Затем используя шканты 8x40, установить вставку 3.7 и площадку 1.4. Установить ступени 1.1, 1.2 и 1.8. Все ступени и площадку притянуть к косоурам саморезами 80.

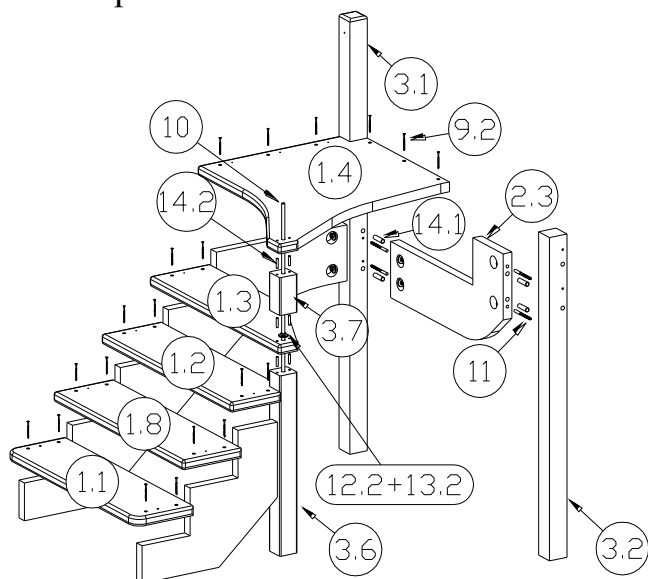


Рис. 3

2. Соединить косоуры 2.1 и 2.2 со столбом 3.1 и вставкой 3.6 соответственно, с помощью шкантов 16x60 (14.1) и сантехнических болтов M10x120 (11). Вставить штангу M12x752 (10) в центральное отверстие вставки 3.6 и накрутить на нее гайку M12 (12.2) с шайбой M12 (13.2) через отверстие на боковой стороне вставки 3.6

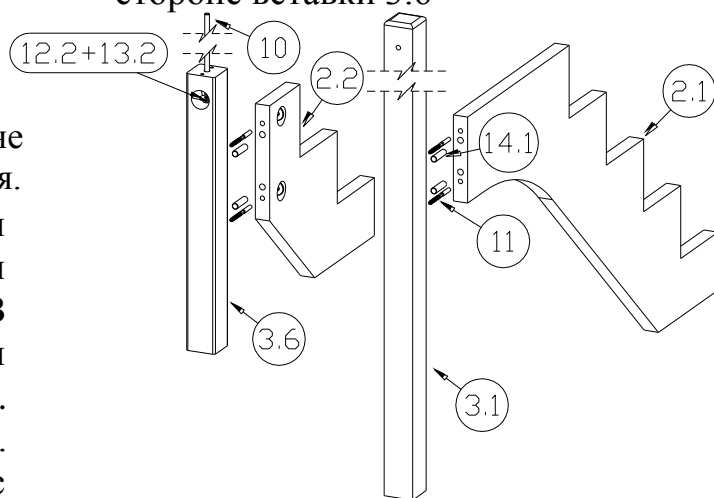


Рис. 2

4. Аналогично предыдущему шагу установить вставки 3.8 и ступень 1.5. Притянуть верхнюю вставку 3.8 гайкой M12 с шайбой M12, накрутив их на штангу M12x752.

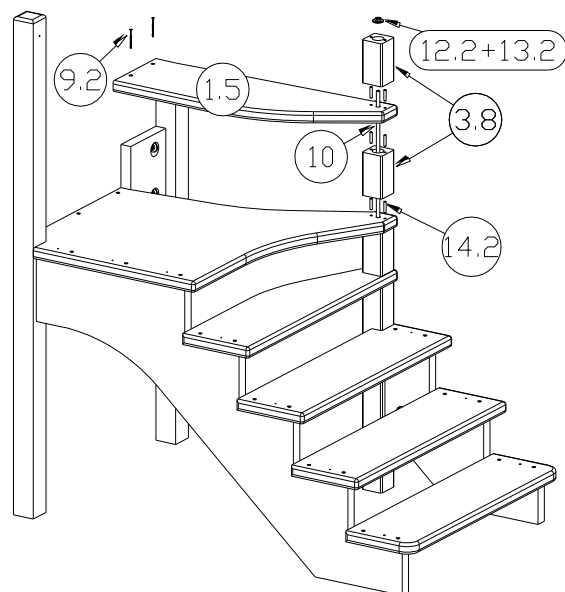


Рис. 4

Готовые серийные лестницы

www.mirdereva.ru

5. Соединить косоуры 2.4 и 2.5 со столбом 3.2 и вставками 3.8 соответственно, при помощи шкантов 16x60 и сантехнических болтов М10х120. Установить ступень 1.6 с балясиной 6 (шаг 1), используя шканты 8x40, затем притянуть её саморезами 80. Установить на шканты 4x80 столб 3.4 и зафиксировать его гайкой М12 и шайбой М12, накрутив их на штангу М12х752. Установить ступени 1.7 с балясинами 6 (шаг 1)

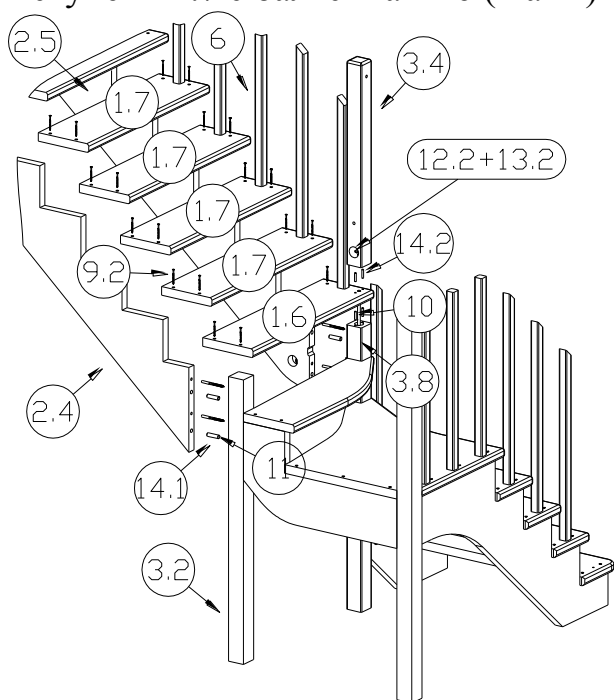


Рис. 5

6. В пол второго этажа вкрутить сантехнический болт М10х120, на него установить столб 3.5 и затянуть гайкой М10 с шайбой М10. Прикрутить подпоручень 5.1 к балясинам 6.1 саморезами 40 (9.1). Прикрутить поручень 4.1 к подпоручню 5.1 саморезами 40 снизу. Притянуть поручень 4.1 к столбам 3.4 и 3.5 саморезами 100 (9.3). Прибить гвоздями (16) декоративные планки (8), между ступенями к косоурам.

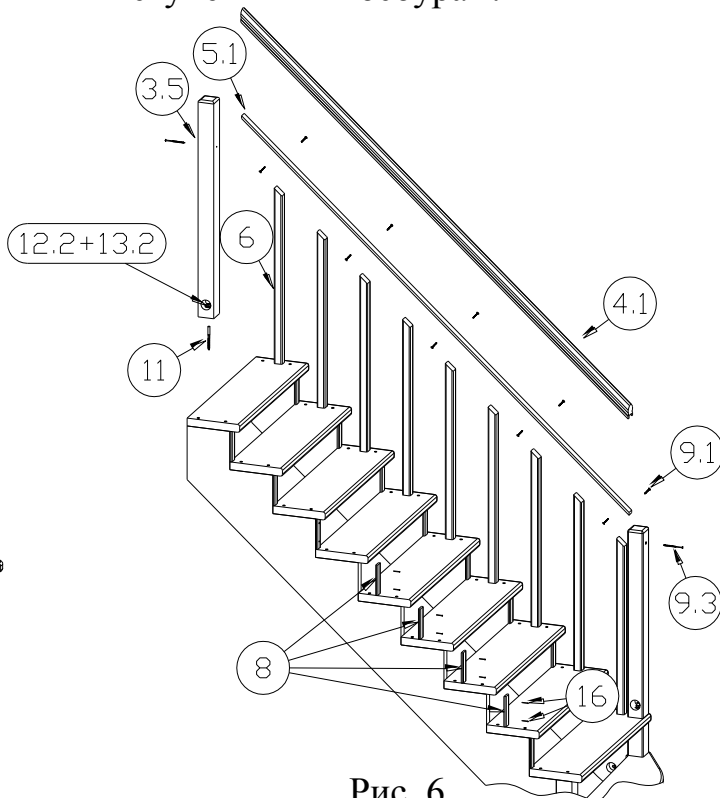


Рис. 6

7. Прикрутить столб 3.3 к ступени 1.1 сантехническим болтом М10х120.

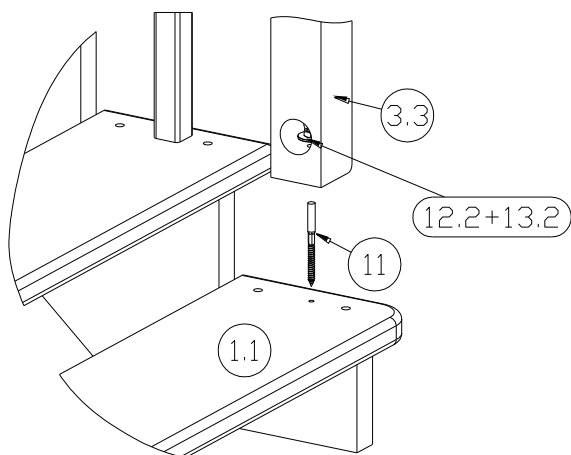


Рис. 7

8. Аналогично шагу 6, установить подпоручень 5.2 и поручень 4.2.

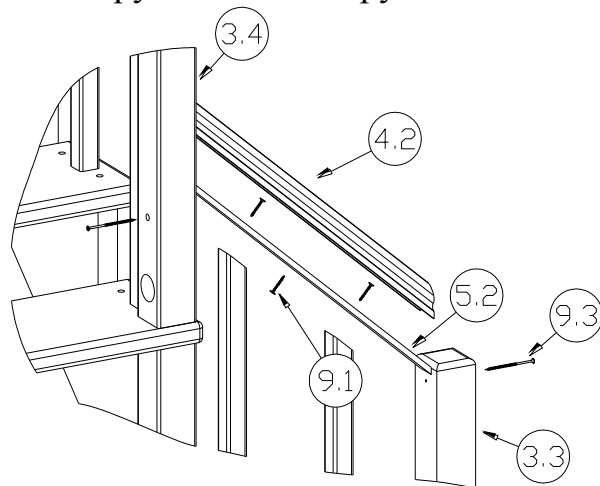


Рис. 8

9. При помощи сантехнического болта M10x120 прикрутить столб 3.9 к ступени 1.1. Аналогично шагу 6, установить подпоручни 5.3, 5.4 и поручни 4.3, 4.4 скрепив их шкантами 14.2

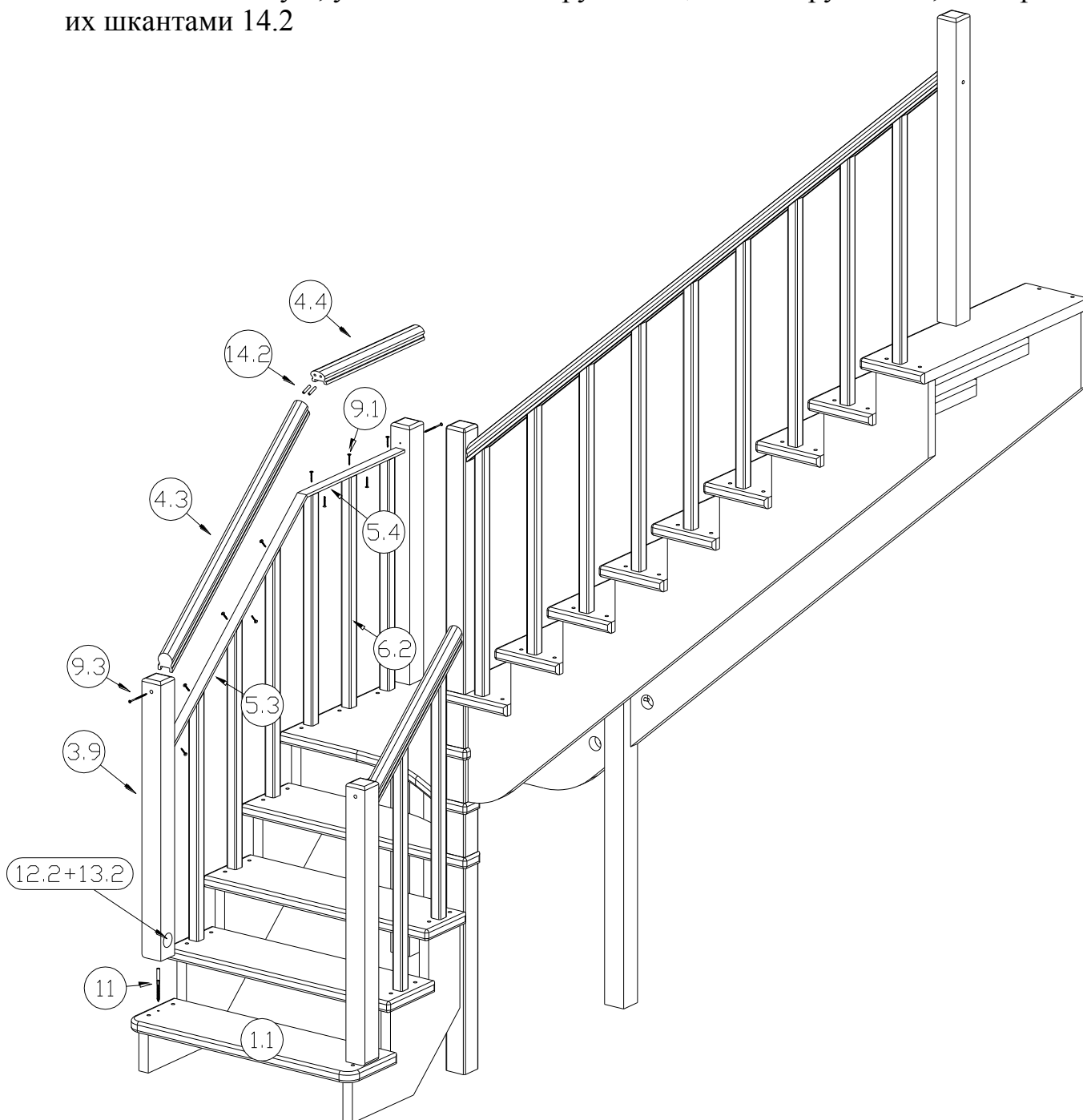


Рис. 6

10. Закрыть отверстия под саморезы, сантехнические болты M10x120 и штангу M12x752, приклеив заглушки D12 и D50